

Willkommen zur Gründungsversammlung der Leukerbad Sportbahnen AG



Leukerbad Sportbahnen AG

Entschuldigungen

- Josef Zenhäusern
- Tim Wright
- Fam. Jaccaud
- Stefan Blatter & Hans-Peter Grand
- Pierre-Alain Grichting
- Dora und Rolf Messerli
- Henri und Marie-José Coquoz
- Philippe Schaffner
- Henry Ferguson
- Heiko Loretan
- Stefan Arquint
- Grichting Kik
- Yvo Burgener
- Planzer Martin
- Hans-Heiri und Ruth Widmann
- Helmut Gruber
- Monika und Heinz Fierz
- Walter und Käthy Tanner
- Annelis Heim
- Maja Moser-Kurer
- Samuel Moser
- Othmar & Barbara Schlumpf
- Andrea Grichting-Kälin



Leukerbad Sportbahnen AG

Entschuldigungen

- Peter Furger
- Béatrice Sigrist
- Rolf Escher
- Beatrice Grichting
- Freddy Grichting
- Claudine et Bernard Perroud
- Leuk Tourismus
- Willy Müller-Zimmerli
- Patrick Ruff
- Annelis Laubi-Imesch
- Mateus Lambrigger Karin
- Rolf Nussbaum
- Helmut Gruber
- Michèle Loretan
- Hans-Heir und Ruth Widmann
- Jean-Roland Roten
- Guido Felder
- Gian Carlo Gentinetta
- Marco Gentinetta
- Fabio Gentinetta
- Marie-Madlen Gentinetta
- Manfred Lehmann
- Ludwika Loretan



Leukerbad Sportbahnen AG

Traktanden:

- 1. Begrüssung
- 2. Wahl Stimmenzähler
- 3. Vorstellung und Bestimmung der Statuten
- 4. Vorstellen und Wahl des Verwaltungsrates
- 5. Informationen zum Projekt und weiteres Vorgehen
- 6. Diverses



Leukerbad Sportbahnen AG

- **Statuten:** auf Homepage aufgeschaltet
 - Name
 - AK: 1.5 Millionen
 - Namensaktien à 1000.- Fr. Nennwert
 - VR: min 3 max.7 Personen
 - Revision: Opting Out – Vorschlag Revisoren



Leukerbad Sportbahnen AG

- Hinweis von Hr. Escher Rolf (Ständerat + Aktionär)
- Zu Artikel 7, Ziffer 4, des Statutenentwurfs erlaube ich mir die Anregung dass die Kompetenz zur Ausrichtung von Tantiemen ersatzlos gestrichen wird.
- Tantiemen sind Gewinnausschüttungen an die Mitglieder des Verwaltungsrates.
- Statuten werden so angepasst – VR – max. Spesen



Leukerbad Sportbahnen AG

Verwaltungsrat

- Hug Richard (Vertreter LBT)
- Roten Kilian
- Collenberg Severin
- Grichting Didier
- Grichting Patrick









Information

Projektstand 14.8.2014



Stand der Arbeiten

- Abklärungen Gebäude 
- Zusammenarbeit Torrentbahnen – 
- Billet Anerkennung
- Durch- und Überfahrtsrechte 
- Statik- Bauingenieur 
- Bahnbauer – Poma 
- Baugesuch eingereicht 



Stand der Arbeiten

Eingabe Baugesuch beim BAV* **erfolgte** am
30. Mai 2014



Lärm-, Brandschutzgutachten, UVP, Lawinen, Geologisches Gutachten,
Betriebskonzept, Bergungskonzept, Businessplan, Parzellenpläne,
Durchfahrtsrechte, technische Pläne (Längsprofil etc.)
und - Bericht...

* = Bundesamt für Verkehr



PGV - Plangenehmigungsverfahren



BAV - Vollständigkeitsprüfung

15 Ordner an Dienststellen (u.a. Kanton)

Einsprache Frist 30 Tage bei Gemeinde

Entscheid von BAV





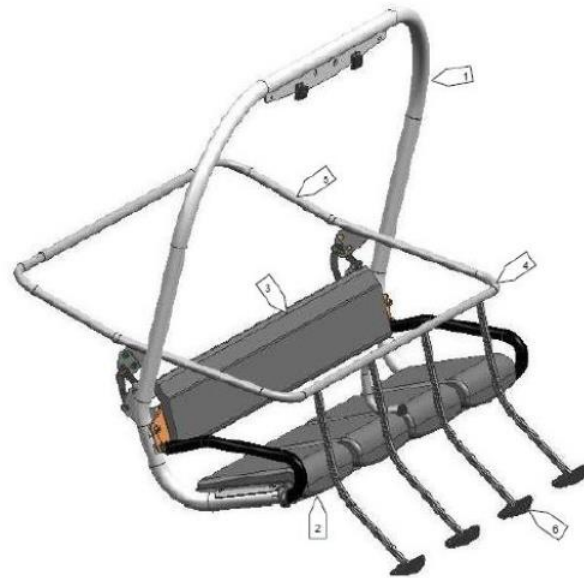
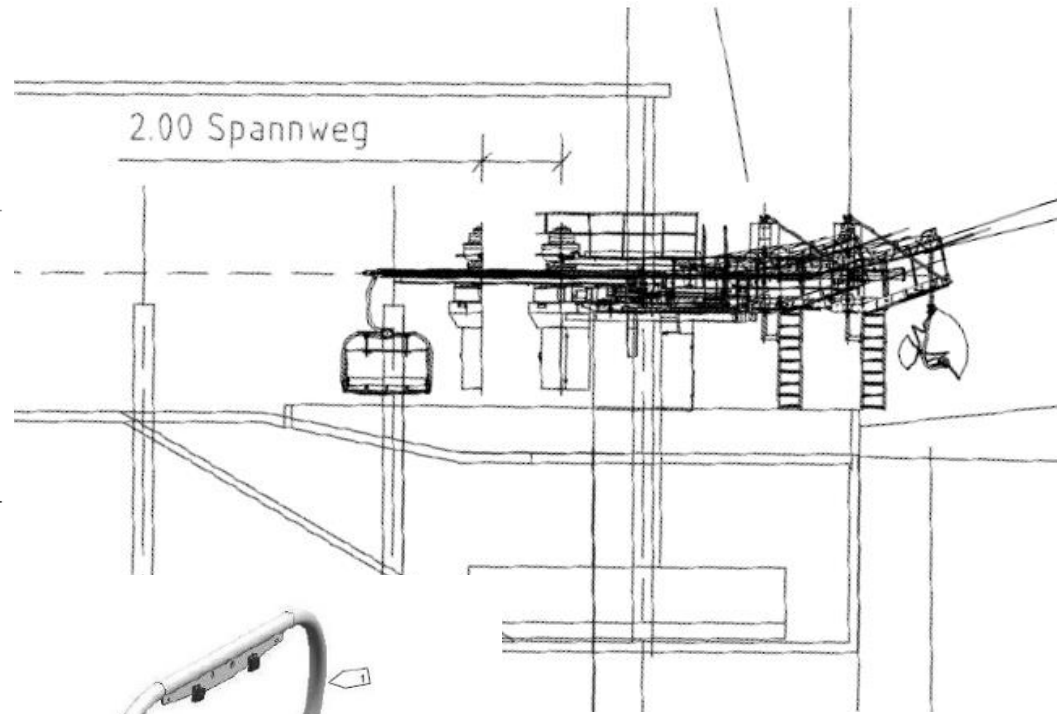
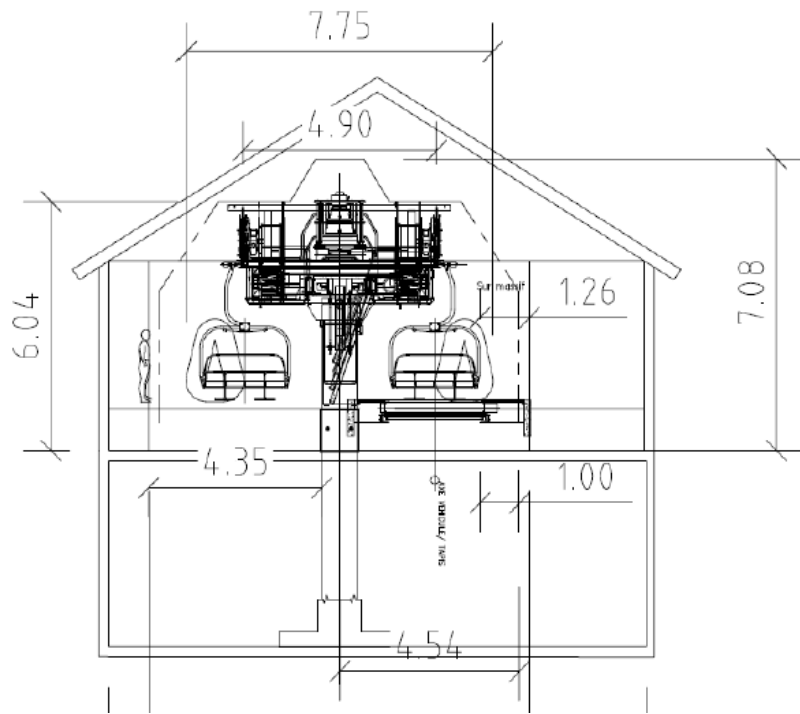


Symbolbild



LEUKERBAD

Seitenansicht Falsation





Skifahren / Zubringer

Die neue Anlage kann ebenfalls, als Zubringer (Torrent-Bahnen), sowie als Schlechtwettervariante (Winter) das Ski-Angebot unserer Gäste erweitern.



Nachtskifahren, Nachtschlitteln

Hier ist eine gute Beleuchtung erforderlich, damit die Anlage auch nachts genutzt werden kann. Zudem erfreut sich das Nachtschlitteln immer grösserer Beliebtheit.



Fun Park / Snowboard

In Zusammenarbeit mit den Torrent-Bahnen kann hier ein toller Park entstehen, der bereits ab Anfang Dezember bis Mitte März immer geöffnet ist. Die Beschneiungsanlage ist teilweise vorhanden und eine Erweiterung der Beschneigung mit den Torrent-Bahnen muss noch abgeklärt werden. Um den Aufwand zu senken wird man Terrainanpassungen vornehmen müssen.



Snowtubing



Mögliche Attraktionen Sommer (Vorschläge und Ideen!)



(Wasser-) Spielplatz und Grillplatz

Dieser ist im oberen Bereich anzusehen, damit die Anlage auch im Sommer genutzt wird



Abenteuerwald / Seilpark

Die alte Mittelstation kann als Ausgangspunkt sowie als Lager, Büro und Sonstiges wieder verwendet werden.



Themenweg und Weg zum Quellensteg

Zusätzliche Bereicherung und Erreichbarkeit

Sponoring

So könnte Ihr Sessel aussehen – Entwurf



Finanzplan

Gesamtinvestition: ca.2.55 Millionen
(Bahn, Attraktionen, Beschneigung)

Einbezahltes Kapital (Stand 11.8)

1.628 Mio

Zugesichert: 1.834 Mio



Finanzplan

Betriebsrechnung:

Erträge: 380'000.-

Aufwände: 365'000.-
(inkl. Abschreibungen)



Weiteres Vorgehen

- Ideensammlung und Planung Erlebnisse
- Sobald BAV die Baubewilligung erteilt,
Projektumsetzung so rasch wie möglich



Leukerbad Sportbahnen AG



Fragen,
Bemerkungen,
Anregungen oder
Ideen



Leukerbad Sportbahnen AG

**DANKE FÜR IHRE
UNTERSTÜTZUNG**



LEUKERBAD

Leukerbad Sportbahnen AG

Apéro von der Burgergemeinde
offeriert

